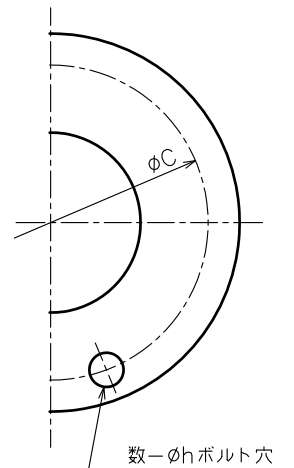
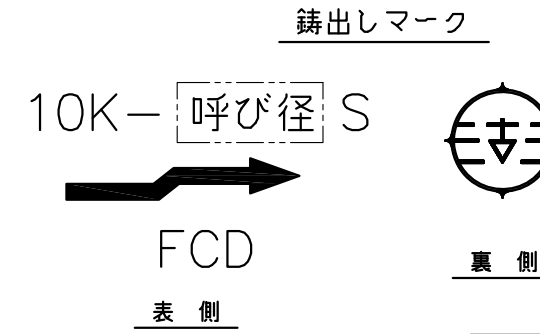
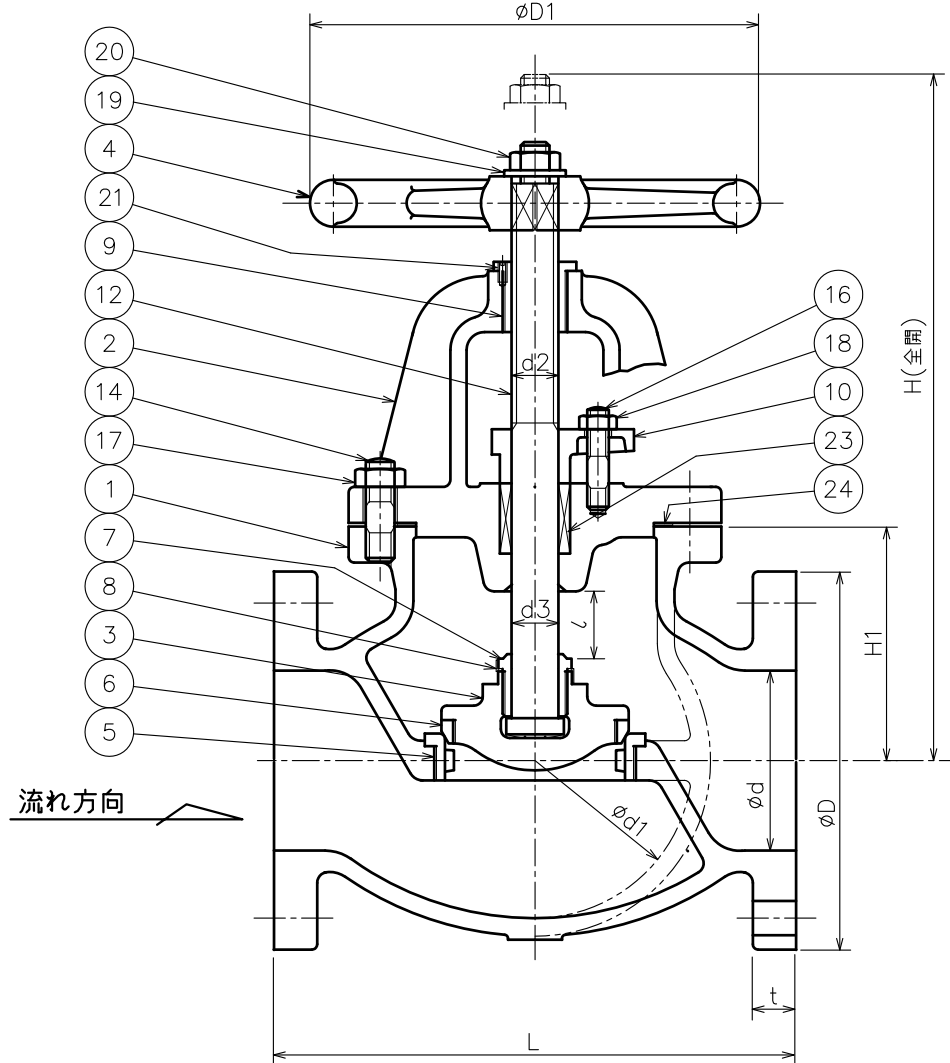


来 歴		日付	担当	承認
符号	改訂理由			
①	パッキン型番：メーカー変更	'10.7.12	山本	江畑
②				
③				



△ 24	ガスケット	V/#6500	1	ノンアスベスト
23	パッキン	V/#N133	1s	ノンアスベスト
21	止めねじ	SCM435	1	
20	六角ナット	SS 400	1	
19	座 金	SS 400	1	
18	六角ナット	SS 400	2	
17	六角ナット	SS 400	—	
16	植込ボルト	SS 400	2	
14	植込ボルト	SS 400	—	
12	弁 棒	SUS 403	1	
10	パッキン押え	FCD450-10	1	
9	ねじはめ輪	CAC 406	1	
8	回り止め	SUS 403P	1	
7	弁 押 え	SUS 403	1	
6	弁体付弁座	SUS 403		
5	弁箱付弁座	SUS 403	1	
4	ハンドル車	FC 200	1	
3	弁 体	FCD450-10	1	
2	ふ た	FCD450-10	1	
1	弁 箱	FCD450-10	1	

単位：mm

呼び径	d	L	フ ラ ン ジ							弁 箱		弁 棒		リフト	D1	H	質量 (kgf)	個数
			D	ボルト穴			ボルトの呼び径	t	d1	H1	d3	d2						
				C	数	h												
80	80	240	185	150	8	19	M16		22	150	115	24	TW24	30	224	337	30	
100	100	290	210	175	8	19	M16		24	175	130	26	TW26	34	250	379	48	
125	125	360	250	210	8	23	M20		24	220	150	28	TW28	42	280	424	61	
150	150	410	280	240	8	23	M20		26	260	170	32	TW32	55	315	492	86	
200	200	500	330	290	12	23	M20		26	330	220	38	TW38	70	400	596	160	

符号	名称	材料	個数	備考
部 品 明 細 表				
整理番号	形式		JW-2D	
尺度	製作	フランジ形 ダクタイル鋳鉄		
日付	個数	10K		
承認	検図	製図	玉形弁	
		西村		
古川工業株式会社		図番	GO-0029△	